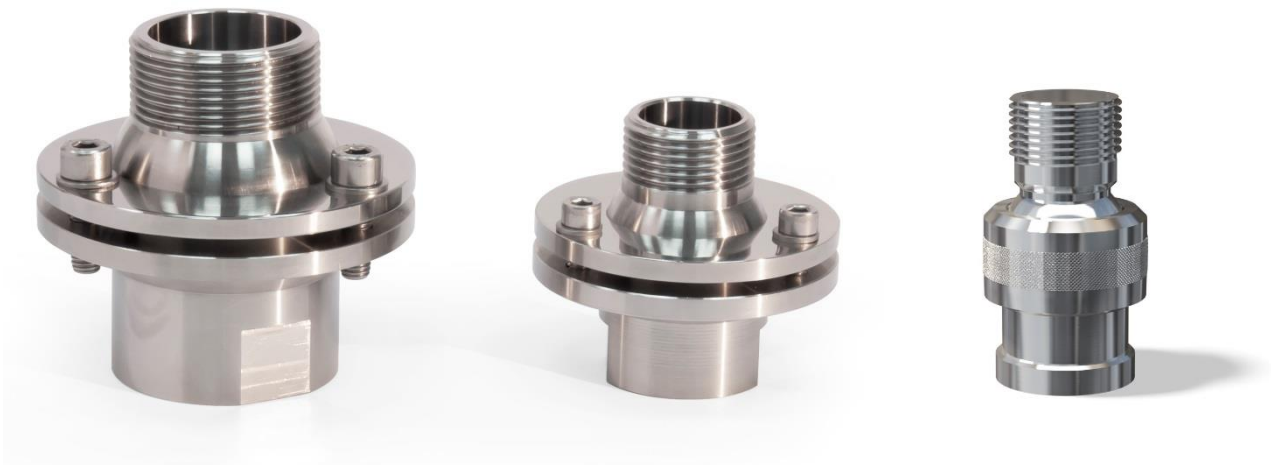


## CARACTERÍSTICAS TÉCNICAS TECHNICAL CHARACTERISTICS

- El Swivel es un adaptador perfecto para todo tipo de toberas. Permite corregir el desnivel producido durante el desarrollo de la obra. Además permite orientar cualquier tipo de tobera en el ángulo deseado.

The Swivel is a perfect adapter for all types of nozzles. Corrects the unevenness produced during the development of the work. The Swivel also allows positioning any type of nozzle in any desired angle.



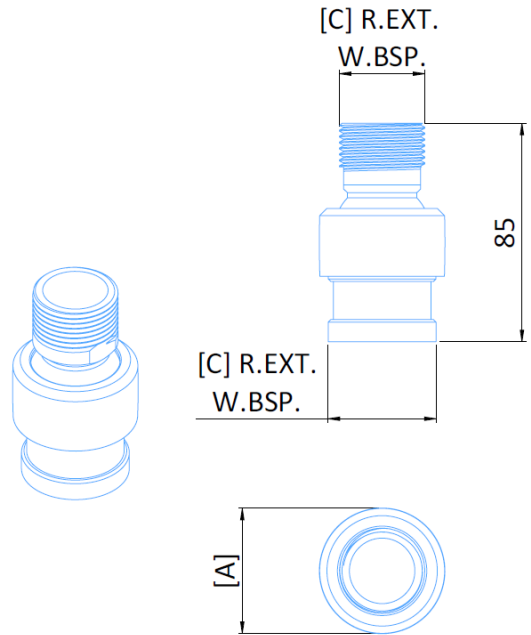
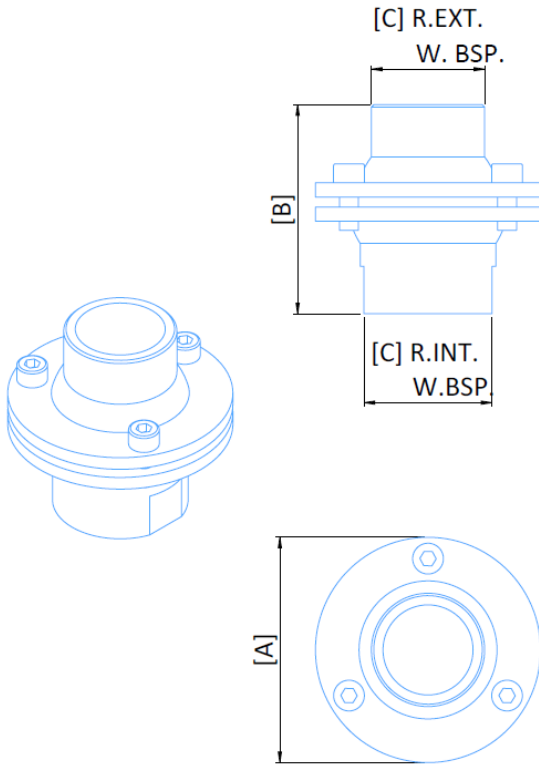
### SWIVEL

Código / Code:		66930	66929	73347
Dimensiones (A x B) [mm]	Dimensions (A x B) [mm]	70 x 68	93 x 89	49 x 85
Conexiones hidráulicas (C)	Water connections (C)	1" G	1-1/2" G	1" G
Max ángulo de trabajo	Max working angle	+22° / -22°	+23° / -23°	+18° / -18°
Material	Material	AISI 316	AISI 316	Nickel plated brass
Peso[kg]	Weight [kg]	0,6	1	0,4

## DIMENSIONES DIMENSIONS

**Código / Code:**      **66930**      **66929**

**73347**



**EJEMPLOS**  
*EXAMPLES*